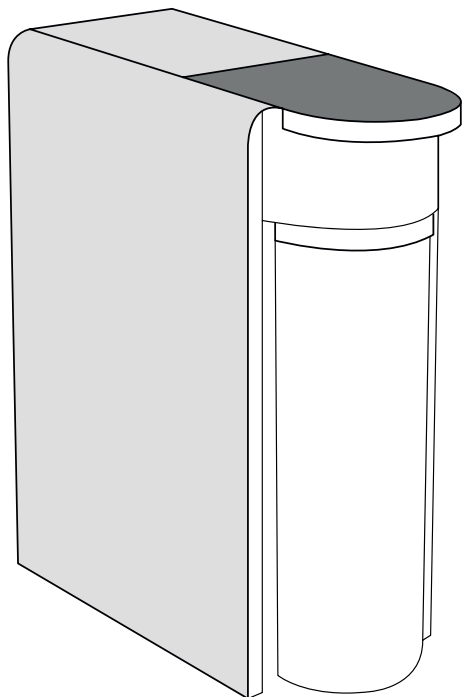




**ECOFILTER**  
water filters  
ecofilter.shop

**ecosoft**



## **CROSS SOLO**

ΑΜΕΣΗΣ ΡΟΗΣ ΦΙΛΤΡΟ ΑΝΤΙΣΤΡΟΦΗΣ ΩΣΜΩΣΗΣ

ΟΔΗΓΟΣ ΕΓΚΑΤΑΣΤΑΣΗΣ ΚΑΙ ΠΡΩΤΗΣ ΕΚΚΙΝΗΣΗΣ

# ΠΕΡΙΕΧΟΜΕΝΟ

## ΕΓΚΑΤΑΣΤΑΣΗ ΚΑΙ ΠΡΩΤΗ ΕΚΚΙΝΗΣΗ

ΠΡΟΕΙΔΟΠΟΙΗΣΕΙΣ	3
ΠΟΙΟΤΗΤΑ ΠΑΡΟΧΗΣ ΝΕΡΟΥ	
ΑΠΑΙΤΗΣΕΙΣ	4
ΑΠΟΣΥΣΚΕΥΑΣΙΑ ΚΑΙ ΕΠΙΘΕΩΡΗΣΗ	5
ΠΡΟΕΤΟΙΜΑΣΙΑ ΓΙΑ ΤΗΝ ΕΓΚΑΤΑΣΤΑΣΗ	
ΕΓΚΑΤΑΣΤΑΣΗ	6
ΠΟΙΟΤΗΤΑ ΝΕΡΟΥ	7
ΣΥΝΔΕΣΗ	
ΕΓΚΑΤΑΣΤΑΣΗ ΑΙΣΘΗΤΗΡΑ ΔΙΑΡΡΟΗΣ	10
ΑΠΟΧΕΤΕΥΣΗ	11
ΣΥΝΔΕΣΗ	
ΠΡΩΤΟ ΦΙΛΤΡΟ	13
ΕΝΑΡΞΗ	15

## ΟΔΗΓΟΣ ΑΝΤΙΚΑΤΑΣΤΑΣΗΣ ΑΝΤΑΛΛΑΚΤΙΚΩΝ

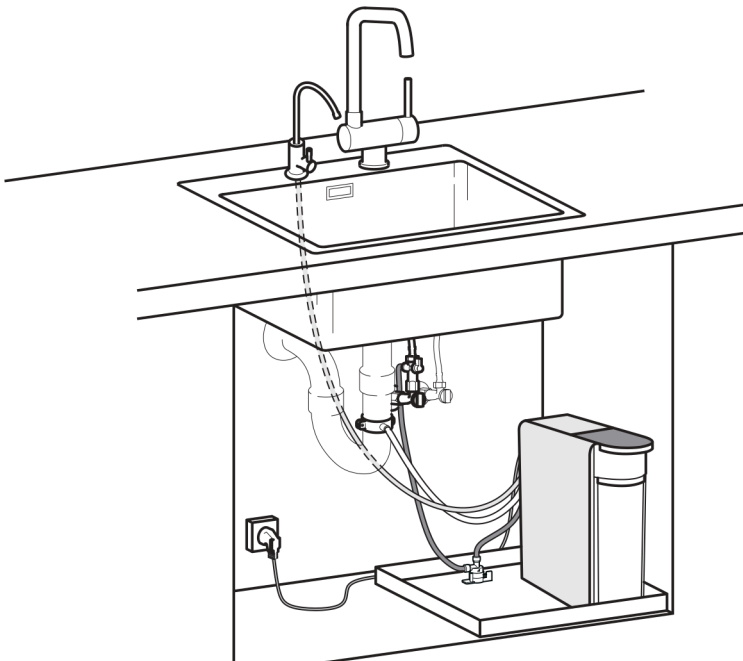
ΑΦΑΙΡΕΣΗ ΤΩΝ ΧΡΗΣΙΜΟΠΟΙΗΜΕΝΩΝ ΑΝΤΑΛΛΑΚΤΙΚΩΝ	18
ΝΕΑ ΕΓΚΑΤΑΣΤΑΣΗ	19
ΕΚΚΙΝΗΣΗ ΦΙΛΤΡΟΥ	19

# ΕΓΚΑΤΑΣΤΑΣΗ ΚΑΙ ΠΡΩΤΗ ΕΚΚΙΝΗΣΗ

## 1

### ΠΡΟΕΙΔΟΠΟΙΗΣΕΙΣ

**Νερό εισόδου:** Συνδέστε μόνο σε παροχή κρύου νερού που δεν περιέχει χλώριο και ακαθαρσίες ιζημάτων. Ανατρέξτε στο εγχειρίδιο φίλτρου CROSS Solo για λεπτομερείς απαιτήσεις νερού. **Εγκατάσταση:** Βεβαιωθείτε ότι όλες οι συνδέσεις είναι καλά σφιγμένες. **Ρυθμιστής πίεσης:** Πριν από το σύστημα πρέπει να εγκατασταθεί ένας ρυθμιστής πίεσης. **Συνιστώμενη πίεση:** 1-4 bar. **Ηλεκτρική ασφάλεια:** Συνδέστε τον προσαρμογέα μόνο σε γειωμένη πρίζα. **Μη χρησιμοποιείτε το φίλτρο με κατεστραμμένο καλώδιο τροφοδοσίας.** **Παρακολούθηση:** Παρακολουθήστε το σύστημα για διαρροές κατά τις πρώτες 8 ώρες μετά την εγκατάσταση. **Συντήρηση:** Αντικαταστήστε τα δοχεία κάθε 12 μήνες. **Η συχνότητα αντικατάστασης μπορεί να διαφέρει ανάλογα με την ποιότητα του νερού και την ένταση χρήσης.** **Χρήση:** Το φίλτρο έχει σχεδιαστεί αποκλειστικά για τον καθαρισμό του πόσιμου νερού. **Εγγύηση:** Η μη συμμόρφωση με αυτές τις οδηγίες μπορεί να ακυρώσει την εγγύηση.



## 2 ΑΠΑΙΤΗΣΕΙΣ ΠΟΙΟΤΗΤΑΣ ΠΑΡΟΧΗΣ ΝΕΡΟΥ

Τιμή**		Τιμή**	
Δείκτης pH	6,5-8,5	Μαγγάνιο	μέγιστο 0,1 mg/L
TDS	max 1000 mg/L	Χημική ζήτηση οξυγόνου	μέγιστο 5 mg O <sub>2</sub> /L
Σκληρότητα	(μέγιστο 20*dH) 300 mg CaCO <sub>3</sub> /L	Ολικός αριθμός βακτηρίων (TBC)	max 50 CFU/mL
Ελεύθερο χλώριο	max 0,01 mg/L***	E. coli	max 3
Σίδηρος	max 0,3 mg/L	Θολότητα	max 3,5 NTU

Μη χρησιμοποιείτε αυτό το φίλτρο με μικροβιολογικά μη ασφαλές νερό ή νερό άγνωστης ποιότητας εκτός εάν έχει απολυμανθεί επαρκώς πριν ή μετά τη διήθηση. \* Εάν η παροχή νερού δεν πληροί τις απαιτήσεις, η διάρκεια ζωής της μεμβράνης ή/και των φυσιγγίων προφίλτρου μπορεί να μειωθεί. \*\* Εάν το σπίτι σας τροφοδοτείται με ακατέργαστο νερό φρεατίων, πραγματοποιήστε εργαστηριακή δοκιμή του νερού σας πριν εγκαταστήσετε ένα φίλτρο αντίστροφης όσμωσης. Εάν κάποιος από τους δείκτες νερού σας υπερβαίνει το όριο, σκεφτείτε να χρησιμοποιήσετε ένα σύστημα επεξεργασίας νερού για τη διόρθωση της ποιότητας του νερού παροχής. Απευθυνθείτε σε ειδικούς ή εταιρείες επεξεργασίας νερού για συμβουλές και σωστή επιλογή εξοπλισμού.

\*\*\* Εάν οι απαιτήσεις ποιότητας νερού για ελεύθερο χλώριο και θολότητα υπερβαίνουν τις απαιτήσεις για το νερό που παρέχεται στο φίλτρο RO, συνιστάται να εγκαταστήσετε το εν σειρά φίλτρο Ecosoft FDP3P0110/G118 με φίλτρο ιζήματος PP διπλής κλίσης και φυσίγγιο ενεργού άνθρακα.

# 3 ΑΠΟΣΥΣΚΕΥΑΣΙΑ ΚΑΙ ΕΠΙΘΕΩΡΗΣΗ

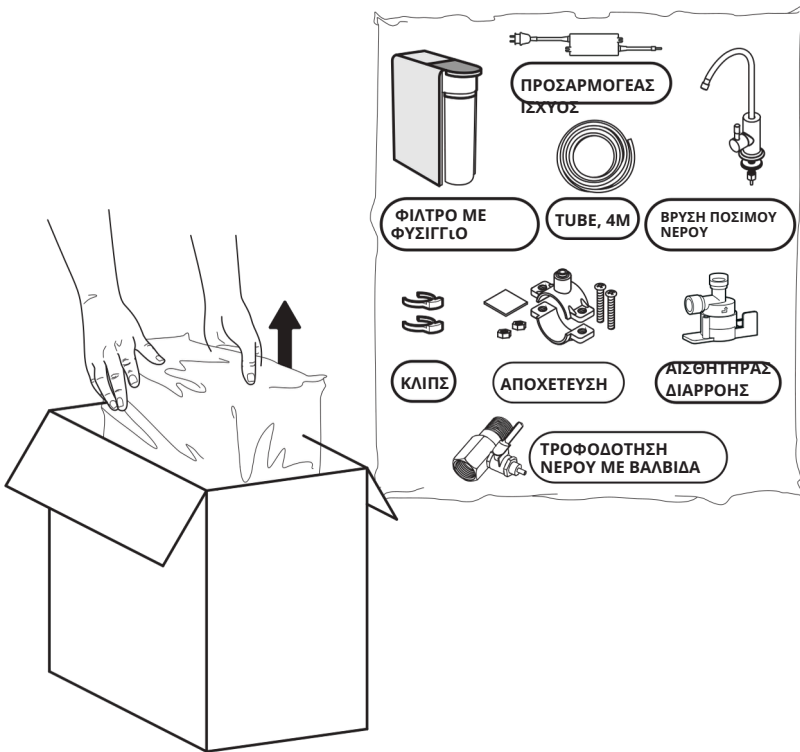
Αποσυσκευάστε προσεκτικά το σύστημα. Επιθεωρήστε το περιεχόμενο για ζημιές. Μην ανοίγετε τη σφραγισμένη συσκευασία εξαρτημάτων.

**1**  
**2** Σημαντικό: Ο κατασκευαστής δεν αποδέχεται αξιώσεις εάν ανοιχτεί



η συσκευασία.

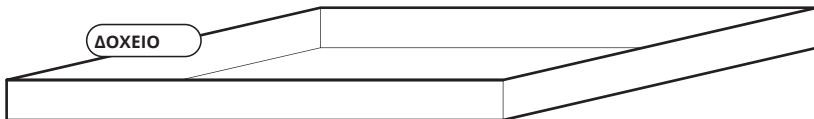
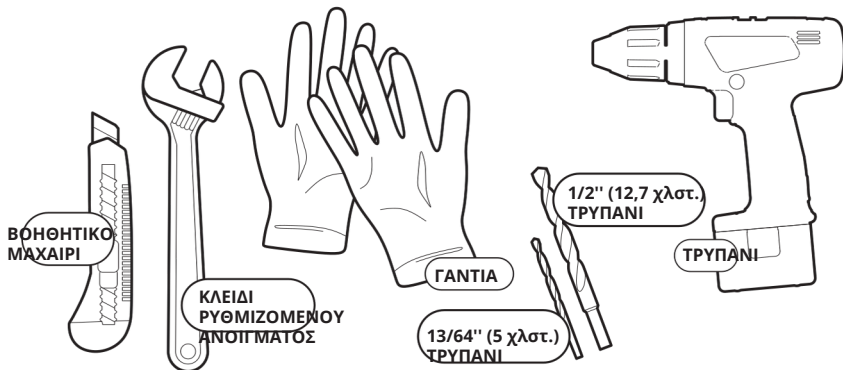
- 3** Σε περίπτωση απώλειας εξαρτημάτων ή ζημιάς, επικοινωνήστε αμέσως με τον πωλητή.
- 4** Εάν το προϊόν υπέστη ζημιά κατά τη μεταφορά, επικοινωνήστε αμέσως με την εταιρεία παράδοσης.



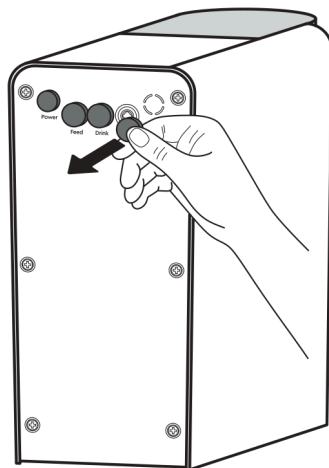
# 4

## ΠΡΟΕΤΟΙΜΑΣΙΑ ΓΙΑ ΕΓΚΑΤΑΣΤΑΣΗ

- 1 Βεβαιωθείτε ότι έχετε όλα τα απαραίτητα εργαλεία και εξοπλισμό και ότι ο χώρος εγκατάστασης είναι έτοιμος.



- 2 Αφαιρέστε προσεκτικά όλα τα προστατευτικά βύσματα από το πίσω πλαίσιο του φίλτρου.



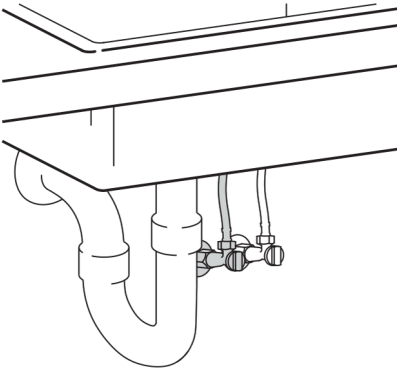
## 5

ΕΓΚΑΤΑΣΤΑΣΗ ΣΥΝΔΕΣΗΣ ΝΕΡΟΥ

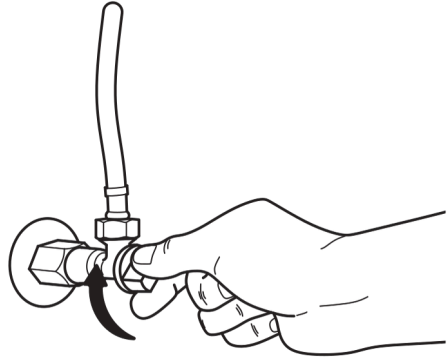
**Βεβαιωθείτε ότι το φίλτρο είναι συνδεδεμένο μόνο με κρύο νερό βρύσης.**

- 1 Κλείστε τη βαλβίδα κρύου νερού στην είσοδο του διαμερίσματος και ανοίξτε τη βρύση του νεροχύτη για να απελευθερώσετε την πίεση από το σύστημα. Στη συνέχεια, κλείστε τη βρύση.

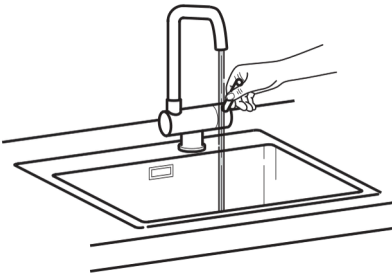
1



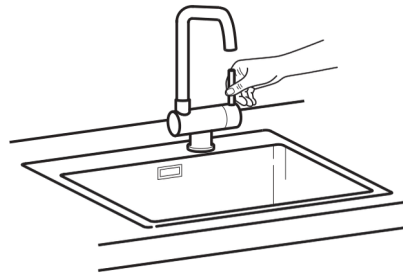
2



3

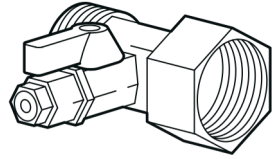


4

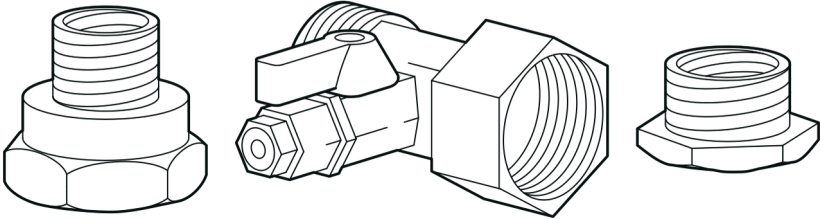




Για να συνδεθείτε σε μια γραμμή τροφοδοσίας κρύου νερού 1/2", αρκεί να εγκαταστήσετε ένα ΤΑΦ στη γραμμή τροφοδοσίας.

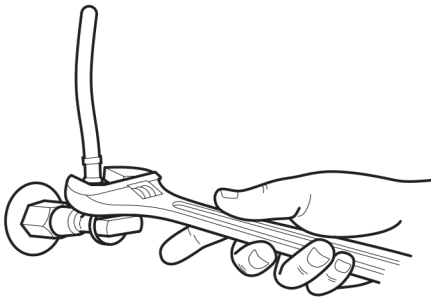


Εάν έχετε σύνδεση 3/8", χρησιμοποιήστε τους πρόσθετους προσαρμογείς που περιλαμβάνονται στο κιτ.

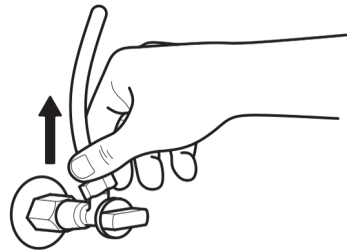


- 2 Τοποθετήστε τον προσαρμογέα νερού τροφοδοσίας στο σωλήνα κρύου νερού.

1

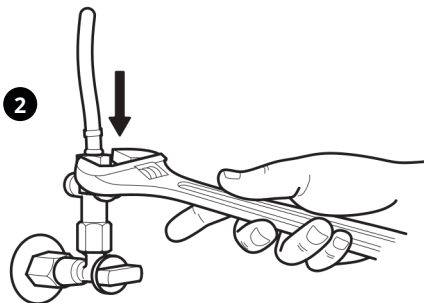
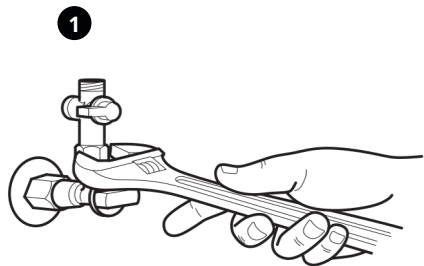


2

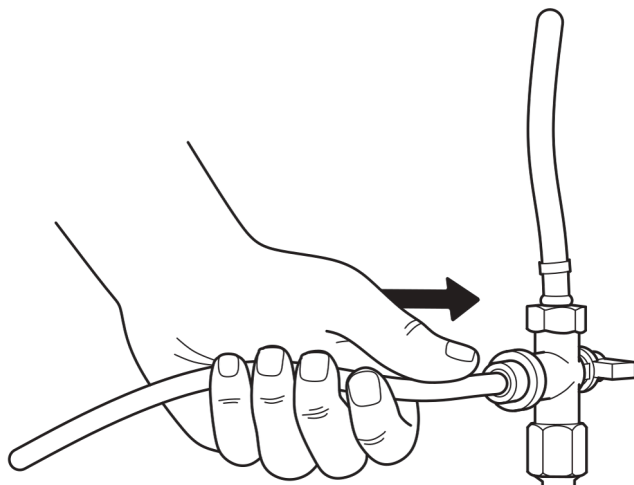




- 3 Σφίξτε το παξιμάδι με το χέρι και, στη συνέχεια, χρησιμοποιήστε ένα κλειδί για μεγαλύτερη ασφάλεια.



- 4 Κόψτε το απαιτούμενο μήκος του σωλήνα, συνδέστε τον στον προσαρμογέα νερού τροφοδοσίας και χρησιμοποιήστε κλιπ στερέωσης.

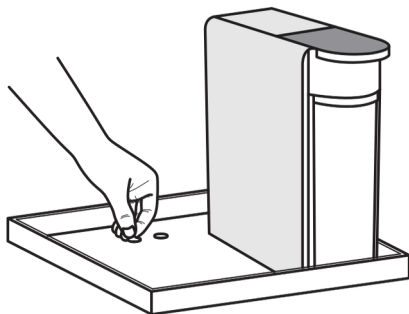


# 6

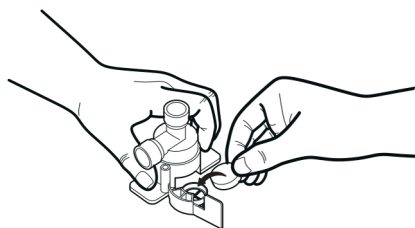
## ΕΓΚΑΤΑΣΤΑΣΗ ΑΙΣΘΗΤΗΡΑ ΔΙΑΡΡΟΗΣ

- 1 Στερεώστε τα αυτοκόλλητα στην επιφάνεια.
- 2 Τοποθετήστε το στοιχείο ανιχνευτή διαρροών στον σημειωμένο χώρο. Τοποθετήστε τον ανιχνευτή διαρροών στα αυτοκόλλητα.
- 3 Συνδέστε το σωλήνα από τον προσαρμογέα νερού τροφοδοσίας στον αισθητήρα.
- 4 Κόψτε τον σωλήνα και συνδέστε τον στον αισθητήρα.
- 5 Συνδέστε το σωλήνα στο πλαίσιο «Τροφοδοσία» και στερεώστε το σωλήνα με τα κλιπ για αξιόπιστη στερέωση.
- 6

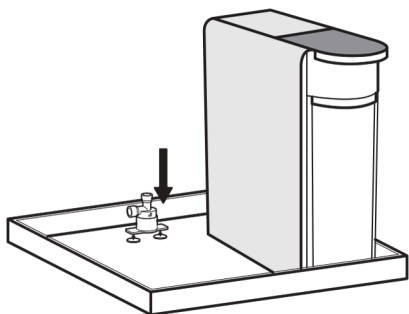
1



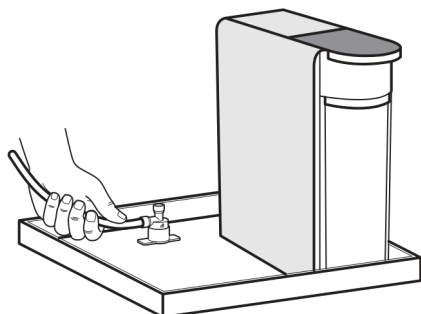
2



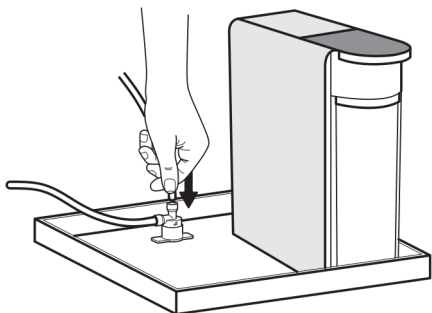
3



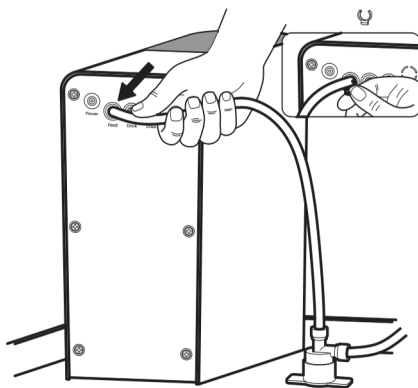
4



5



6

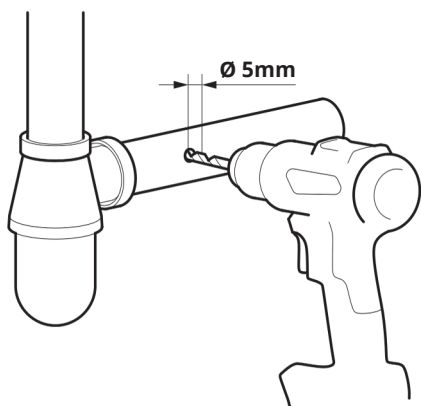


# 7

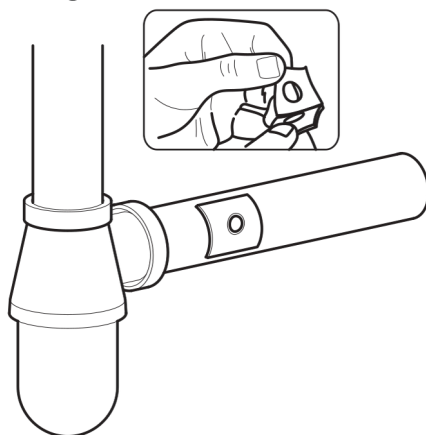
## ΣΥΝΔΕΣΗ ΑΠΟΧΕΤΕΥΣΗΣ

- 1 Ανοίξτε μια τρύπα 5 mm στο σωλήνα αποχέτευσης.
- 2 Τοποθετήστε το παρέμβυσμα στεγανοποίησης με την κολλητική του πλευρά στραμμένη προς το σωλήνα.  
Συνδέστε τον σφιγκτήρα αποστράγγισης, διασφαλίζοντας ότι η οπή στον σωλήνα
- 3 ευθυγραμμίζεται με το εξάρτημα του σφιγκτήρα. Σφίξτε τις βίδες του σφιγκτήρα.
- 4 Εισαγάγετε το σωλήνα στο εξάρτημα αποστράγγισης.
- 5 Συνδέστε τη σωλήνωση στη θύρα «Αποστράγγιση» του φίλτρου και στερεώστε την με ένα κλιπ στερέωσης.
- 6

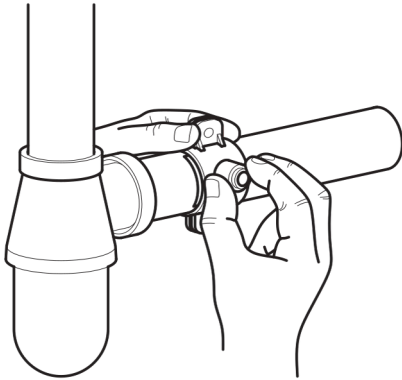
1



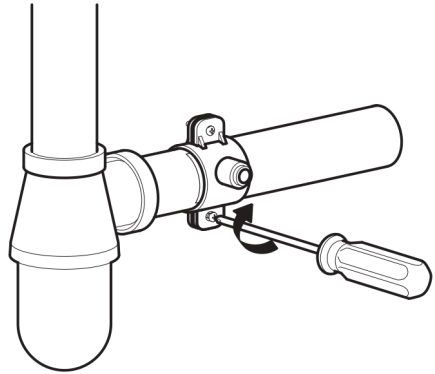
2



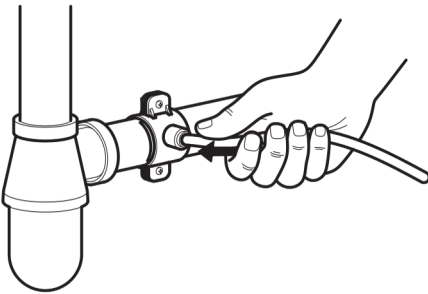
3



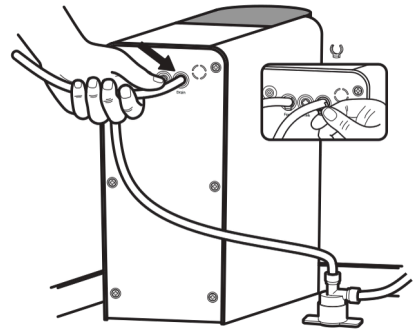
4



5



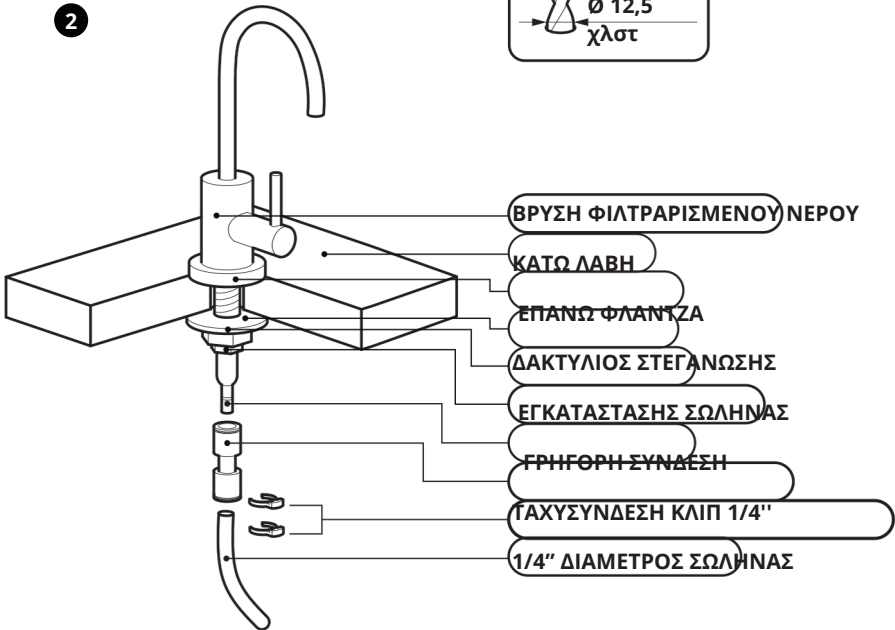
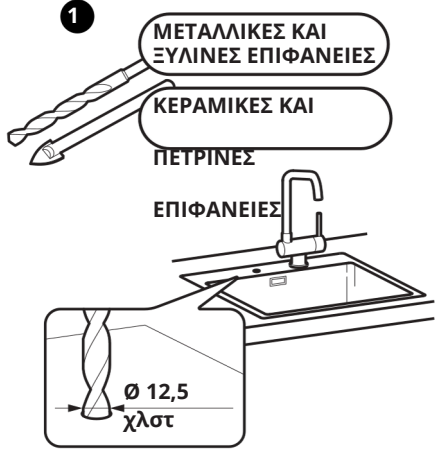
6



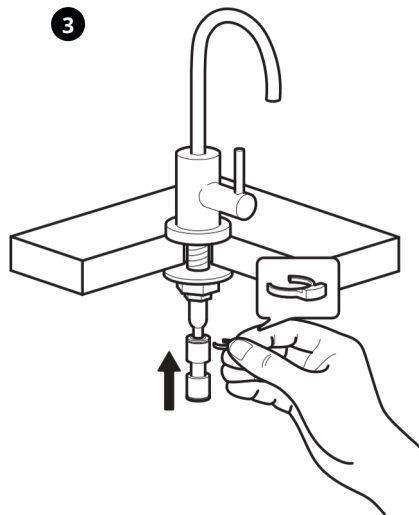
# 8

## ΣΥΝΔΕΣΗ

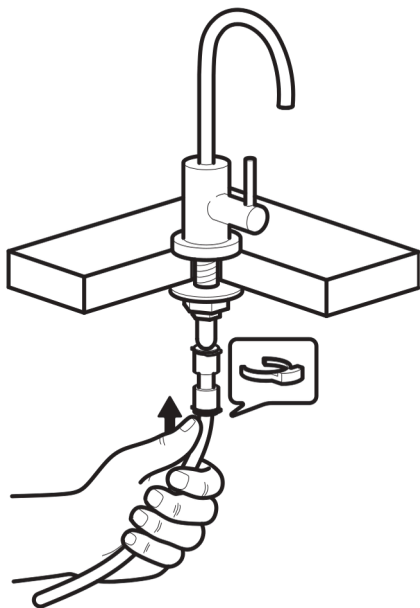
- 1 Ανοίξτε μια τρύπα 12,5 mm στον πάγκο ή τον νεροχύτη.
- 2 Συναρμολογήστε τη βρύση στον πάγκο ή στον νεροχύτη.



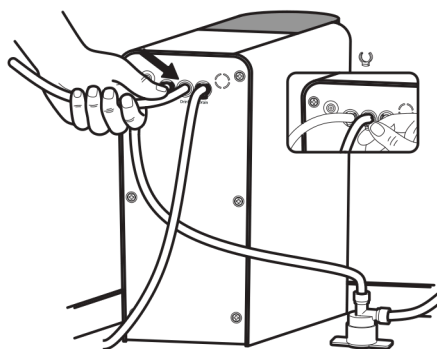
- 3 Τοποθετήστε το εξάρτημα ταχείας σύνδεσης στο σωλήνα της βρύσης και στερεώστε το με ένα κλιπ. Κόψτε το απαιτούμενο μήκος του σωλήνα και τοποθετήστε το στο εξάρτημα ταχείας σύνδεσης, στερεώνοντάς το με ένα κλιπ. Συνδέστε τη σωληνώση στη θύρα «Drink» στο πλαίσιο σύνδεσης και στερεώστε την με ένα κλιπ στερέωσης.



4



5

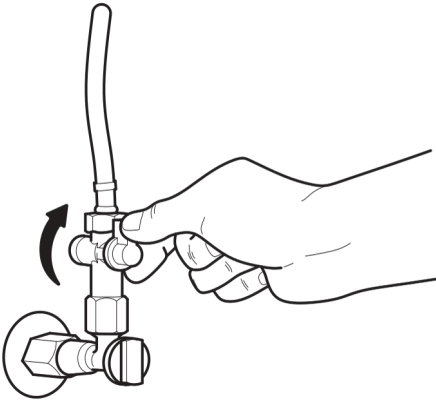


## 9

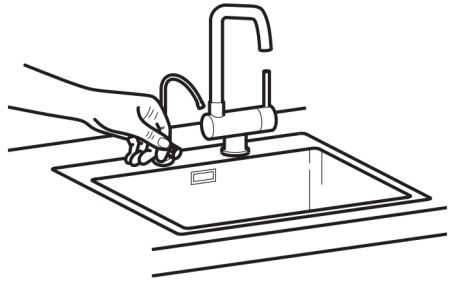
**ΕΝΑΡΞΗ - ΣΥΝΔΕΣΗ ΦΙΛΤΡΟΥ**

- 1 Ανοίξτε τη βαλβίδα παροχής κρύου νερού. Ανοίξτε την όψη του καθαρου νερού.
- 2 Συνδέστε το τροφοδοτικό στην πρίζα στον πίνακα σύνδεσης. Θα ακουστεί ένα σύντομο μπιπ και τρεις ενδείξεις θα ανάψουν με μπλε χρώμα. Το φίλτρο θα ξεπλυθεί αυτόματα για 18 δευτερόλεπτα. Ξεπλύνετε το φίλτρο για επιπλέον 10
- 4 λεπτά ανοίγοντας την όψη καθαρου νερού. Οι ενδείξεις 1 και 3 θα παραμείνουν αναμμένες, ενώ η ένδειξη 2 θα αναβοσβήνει. Μετά από 10 λεπτά, κλείστε την όψη καθαρου νερού. Ελέγξτε όλες τις συνδέσεις για διαρροές σκουπίζοντάς με χαρτοπετσέτα. Βεβαιωθείτε ότι όλες οι σωλήνες είναι καλά συνδεδεμένες.
- 6 Κλείστε την όψη καθαρου νερού και βεβαιωθείτε ότι η βρύση δεν έχει διαρροή. Η εγκατάσταση του φίλτρου έχει ολοκληρωθεί.

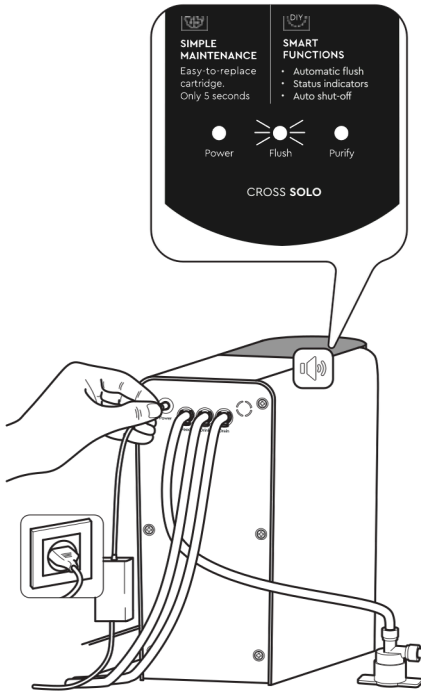
1



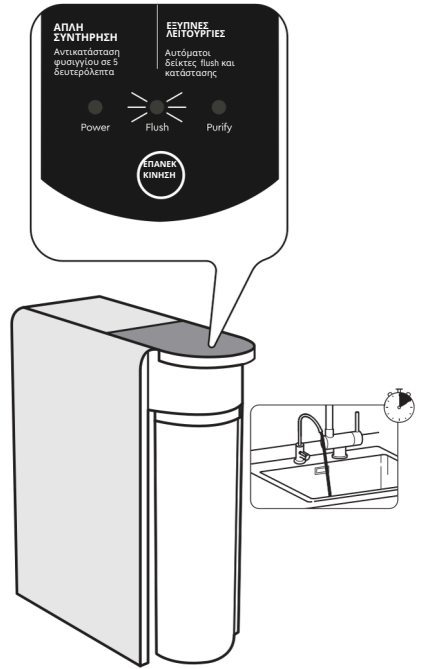
2



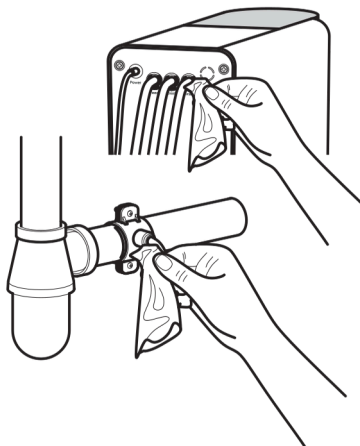
3



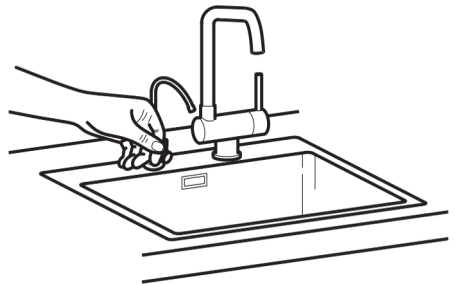
4



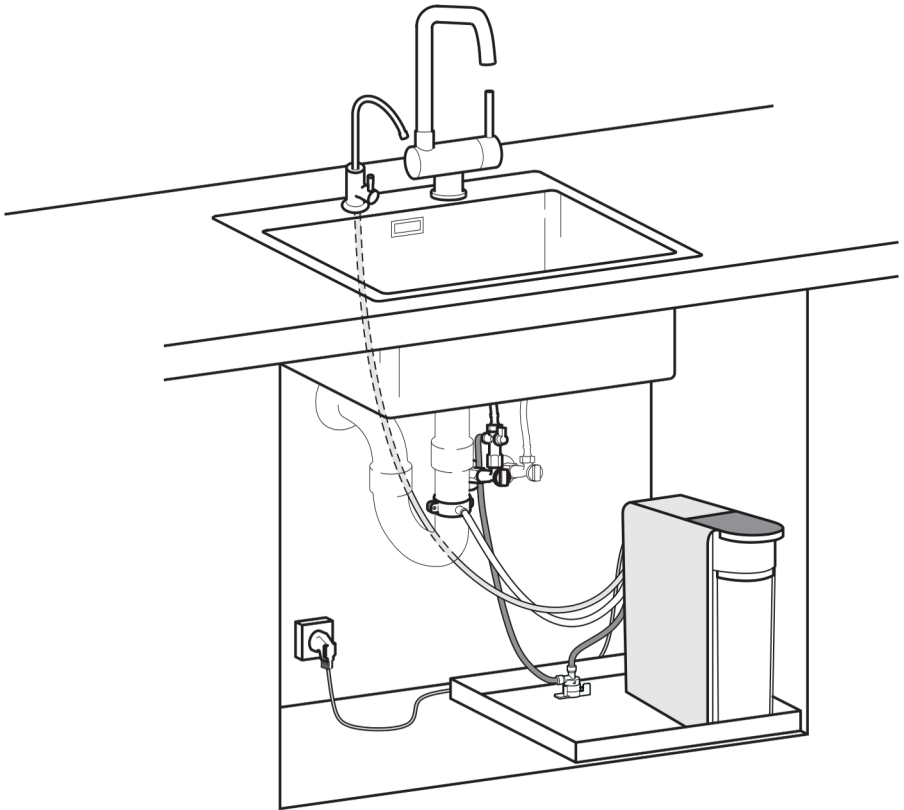
5



6







# ΟΔΗΓΟΣ ΑΝΤΙΚΑΤΑΣΤΑΣΗΣ ΦΥΣΙΓΓΙΩΝ

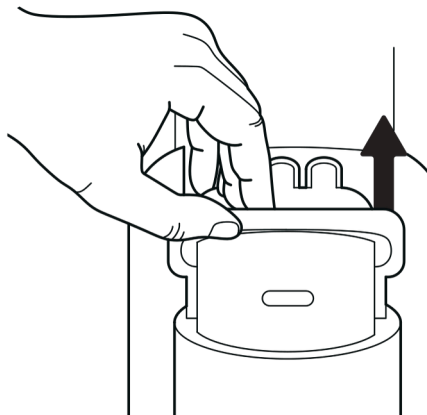


Πριν ξεκινήσετε: 1. Κλείστε τη βαλβίδα κρύου νερού στην είσοδο του συστήματος. 2. Αποσυνδέστε το φίλτρο αποσυνδέοντας το τροφοδοτικό.

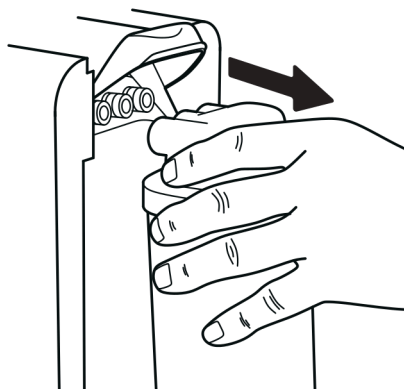
# 1

## ΑΦΑΙΡΕΣΗ ΤΟΥ ΧΡΗΣΙΜΟΠΟΙΗΜΕΝΟΥ ΑΝΤΑΛΛΑΚΤΙΚΟΥ

- 1 Ανοίξτε την κλειδαριά ασφαλείας.



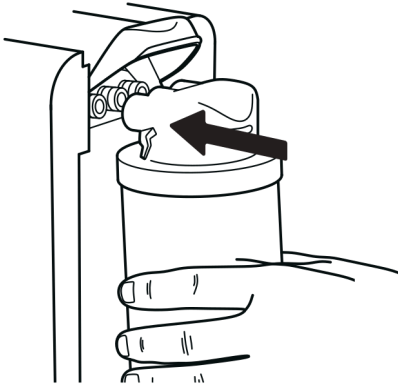
- 2 Αφαιρέστε το χρησιμοποιημένο φυσίγγιο και πετάξτε το σωστά.



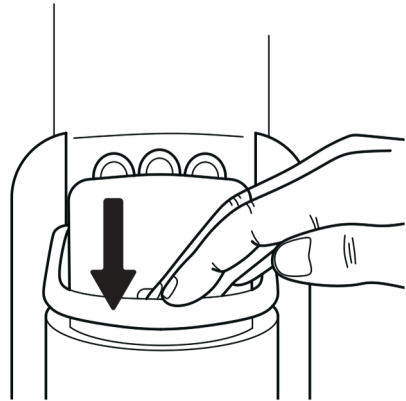
# 2

## ΕΓΚΑΤΑΣΤΑΣΗ ΤΗΣ ΝΕΑΣ ΦΑΣΗΣ

- 1
- 2 Αποσυναρμολογήστε τη νέα κασέτα. Αφαιρέστε τα προστατευτικά καπάκια (εάν υπάρχουν).



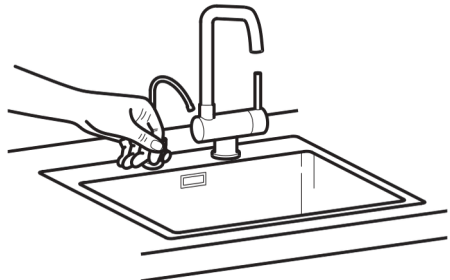
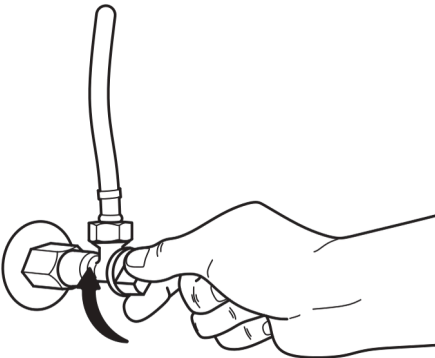
- 3 Εισαγάγετε την κασέτα πλήρως στην υποδοχή.
- 4 Ασφαλίστε την κασέτα και κλείστε την ασφάλεια.



# 3

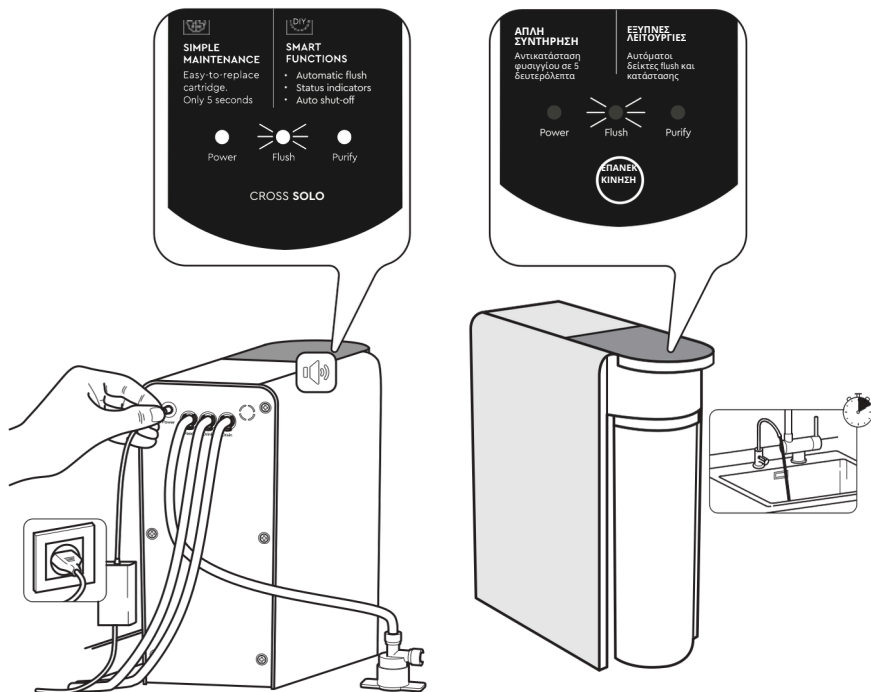
## ΕΚΚΙΝΗΣΗ ΦΙΛΤΡΟΥ

- 1 Ανοίξτε τη βαλβίδα παροχής
- 2 κρύου νερού. Ανοίξτε την όψη του καθαρού νερού.



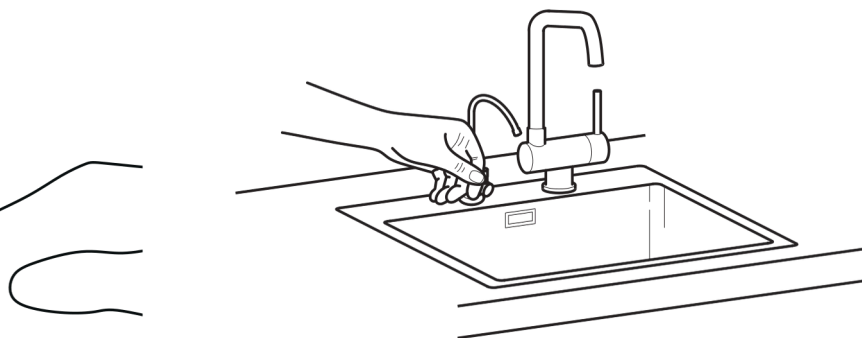
- 3 Συνδέστε το τροφοδοτικό στην πρίζα στον πίνακα σύνδεσης. Θα ακουστεί ένα σύντομο μπιπ και τρεις ενδείξεις θα ανάψουν με μπλε χρώμα. Το φίλτρο θα ξεπλυθεί αυτόματα για 18 δευτερόλεπτα.

- 4 Ξεπλύνετε το φίλτρο για άλλα 10 λεπτά ανοίγοντας τη βρύση καθαρού νερού. Οι ενδείξεις 1 και 2 θα παραμείνουν αναμμένες και η ένδειξη 3 θα αναβοσβήνει. Μετά από 10 λεπτά, κλείστε τη βρύση καθαρού νερού

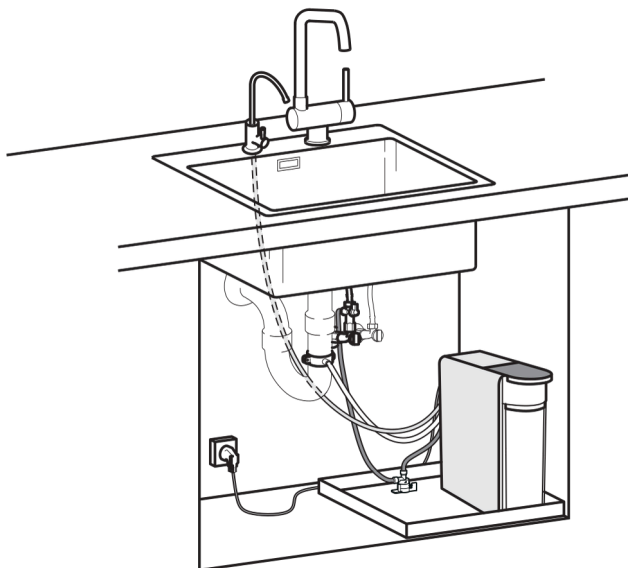


- 5 Ελέγξτε όλες τις συνδέσεις για διαρροές σκουπίζοντάς τις με χαρτοπετσέτα. Βεβαιωθείτε ότι όλες οι σωλήνες είναι καλά συνδεδεμένες.

- 6 Κλείστε τη βρύση καθαρού νερού.



- 7 Η αντικατάσταση της κασέτας έχει ολοκληρωθεί. Το φίλτρο σας είναι τώρα έτοιμο για χρήση!



**Προσοχή:** Συνιστούμε να αδειάζετε τα δύο πρώτα ποτήρια στην αποχέτευση ή να τα χρησιμοποιείτε για να ποτίζετε τα λουλούδια σας, καθώς το καθαρό νερό μετά από μια νύχτα που δεν λειτουργεί μπορεί να έχει ελαφρώς υψηλότερα επίπεδα διαλυμένων ουσιών λόγω της φυσικής διάχυσης της μεμβράνης.